

# OP 5-DTMF

---

Ovládací pult k ovládání pěti rozhlasových smyček prostřednictvím modulu OR 5-DTMF popř. RH300.01 ZK nebo RH300.04 ZK a k modulaci výkonového zesilovače Z 300W.

## TECHNICKÉ PODMÍNKY

Návod k použití



## OBSAH

	strana
<b>1. Bezpečnostní pokyny</b>	..... 3
1.1. Bezpečnostní pokyny	..... 3
1.2. Ochrana před nebezpečným dotykovým napětím	..... 3
1.3. Pokyny pro instalaci a opravy	..... 3
1.4. Údržba a čištění	..... 3
1.5. Suroviny použité pro obal výrobku a jeho likvidace	..... 3
<b>2. Technické parametry</b>	..... 4
<b>3. Popis a ovládání zařízení</b>	..... 5
Pult OP 5-DTMF	..... 5
<b>4. Záruka a servis</b>	..... 5
<b>5. Dodavatel</b>	..... 5
Nastavovací prvky	..... 6
Klávesnice pultu OP 5-DTMF	..... 7
Blokové schéma rozhlasu	..... 8

# **1. Bezpečnostní pokyny, pozorně pročíst !**

## **1.1. Bezpečnostní pokyny**

Všechny bezpečnostní pokyny obsažené v tomto návodu a technických podmínkách je nutno dodržovat a řídit se jimi při instalaci a provozu zařízení, při jeho používání, údržbě a opravách. Všechny činnosti, které nejsou popsány v těchto technických podmínkách nejsou výrobcem povoleny. Nerespektování těchto pokynů a varování je porušení platných norem bezpečnosti práce. Výrobce a dodavatel neručí za následky, které tímto mohou vzniknout.

## **1.2. Ochrana před nebezpečným dotykovým napětím**

Pult OP 5-DTMF je chráněn proti nebezpečnému dotykovému napětí použitím bezpečného napětí 12V=. Při provozu zařízení, leží na svorkách linky bezpečné napětí.

## **1.3. Pokyny pro instalaci a opravy**

Na svorky lze připojovat pouze linky se standardními elektrickými parametry, zakončené typy koncových zařízení dle těchto technických podmínek. Opravy směřjí provádět pouze osoby s odpovídající kvalifikací. Doporučuje se opravy nechat provádět u výrobce. Jakékoli zásahy v době záruky ruší záruční povinnosti.

## **1.4. Údržba a čištění**

Zařízení podléhá pravidelné revizi elektrických zařízení dle ČSN 331500. Rozsah a lhůty údržby celého zařízení je stanoveno vnitřními předpisy uživatele.

Čištění stačí omezit na otření povrchu skříňky mírně vlhkým hadříkem, případně s použitím neutrálních a mírných mycích prostředků. Použití agresivních nebo korodujících čisticích prostředků nebo rozpouštědel je zakázáno.

## **1.5. Suroviny použité pro obal výrobku a jeho likvidace**

Výrobce je ze zákona povinen informovat zákazníka o tom, z jakých materiálů je vyroben obal výrobku a jak tento obal může být zlikvidován, případně opět uveden do oběhu surovin (recycling). Obal je z kartonu, při jehož výrobě bylo použito velké množství starého papíru a nejlepším způsobem jeho likvidace je jeho poskytnutí Sběrným surovinám nebo jej zahodit do kontejneru pro sběr starého papíru.

## 2. Technické parametry

### Napájecí adaptér se šňůrou zakončenou napájecím konektorem

<b>Napájení</b>	:	230V AC 50Hz / 12V DC
<b>Třída</b>	:	II
<b>Příkon</b>	:	4 VA
<b>Výstupní napětí</b>	:	12V DC
<b>Proud</b>	:	200 mA

### Externí napájení z modulu OR5-DTMF nebo RH-300.01ZK, RH-300.04 ZK

<b>Napájení</b>	:	15V DC
<b>Proud</b>	:	200mA
		připojení: konektorem RJ12-6
		nezáleží na polaritě napětí

### OP 5 –DTMF

<b>Napájení</b>	:	12V DC ( 15V DC )
<b>Příkon</b>	:	2 VA
<b>Třída</b>	:	III
<b>Vstupy</b>	:	elektretový mikrofon pevně spojený s pultem
<b>Výstupy</b>	:	linka MODULACE = 1,55Vef připojení: konektorem RJ12-6 linka DTMF = 0,775Vef připojení: konektorem RJ12-6
<b>vládací tlačítka – funkce:</b>		TLAČÍTKA 1 až 5 - rozhlasové smyčky GENERÁL – navolení všech rozhlasových smyček MIK zap – hlášení probíhá po dobu stisku tlačítka MIK zap/vyp – trvalé hlášení, tlačítko s „aretací“ NOC – snížení hlasitosti o10dB ZNĚLKA – akust. signál před vlastním hlášením MAZÁNÍ – návrat do klidového stavu pultu
<b>Rozměry</b>	:	Š x D x V: 150 x 205 x 75 mm
<b>Provedení</b>	:	termoplast ( ABS)
<b>Barva</b>	:	černá
<b>Stupeň krytí</b>	:	IP40
<b>Prostředí</b>	:	normální
<b>Hmotnost</b>	:	0,55kg
<b>Provozní teplota</b>	:	0 ÷ +40°C

### **3. Popis a ovládání zařízení**

Ovládací pult OP 5-DTMF slouží k ovládání pěti rozhlasových smyček prostřednictvím modulu OR 5-DTMF popř. RH300.01 ZK nebo RH300.04 ZK a k modulaci výkonového zesilovače Z 300W. Je vybaven citlivým elektretovým mikrofonem, umístěným pod mřížkou pultu. Ovládací tlačítka jsou provedena formou membránové klávesnice.

Ve spodním díle pultu je zabudovaná deska plošného spoje č. E 050535, na které je umístěn mikrofonní předzesilovač, zdroj akustického signálu upozornění před vlastním hlášením, mikroprocesor, napájecí obvody pultu a obvody generující řídicí signál DTMF.

V horní části pultu je zabudována deska plošného spoje č. E 050536, která je osazena mikroprocesorem a LED diodami, na vnější straně je umístěna membránová klávesnice.

Z vnějšího pohledu se na zadní části nachází konektor napájení a konektor RJ12-6 se signály DTMF, MODULACE a EXT.NAPÁJENÍ.

Standartně je pult napájen pomocí napájecího adaptéru a s ovládanými moduly je propojen pomocí plochého čtyřžilového kabelu s telefonními konektory RJ12-6 (vnitřní žíly). Je-li kratší vzdálenost mezi pultem a spolupracujícím modulem (do deseti metrů), lze použít externí napájení z modulu OR 5-DTMF, RH-300.01 ZK popř. RH-300.04 ZK, v tomto případě je propojovací kabel šestižilový.

Navolením libovolných rozhlasových smyček na pultu OP5-DTMF se rozsvítí příslušné zelené LED diody a je vyslána sekvence znaků DTMF, která je zpracována mikroprocesorem modulu OR 5-DTMF, RH300.01 ZK popř. RH300.04ZK tak, že přitáhnou relé odpovídající navoleným rozhlasovým smyčkám. Kontakty relé v klidovém stavu zkratují linky rozhlasových smyček, po přitažení relé jsou rozhlasové smyčky připojeny na výstup výkonového zesilovače Z300W. Stlačením tlačítka „ZNĚLKA“ je možno vyslat před vlastním hlášením příslušný akustický signál, chce-li obsluha hovořit, stiskne tlačítko „MIK zap“. Pro delší hlášení lze použít tlačítko „MIK zap/vyp“, což je obdoba tlačítka s „aretací“. Stisknutím tlačítka „NOC“ dojde ke snížení úrovně modulace o 10 dB, opětovným stiskem se funkce zruší. Tlačítko „MAZÁNÍ“ uvede celý pult do klidového stavu.

### **4. Záruka a servis**

Záruční doba na pult OP 5-DTMF je poskytována v době trvání 24 měsíců od uskutečnění prodeje zákazníkovi. Servis je zajišťován výrobcem dle požadavků zákazníka.

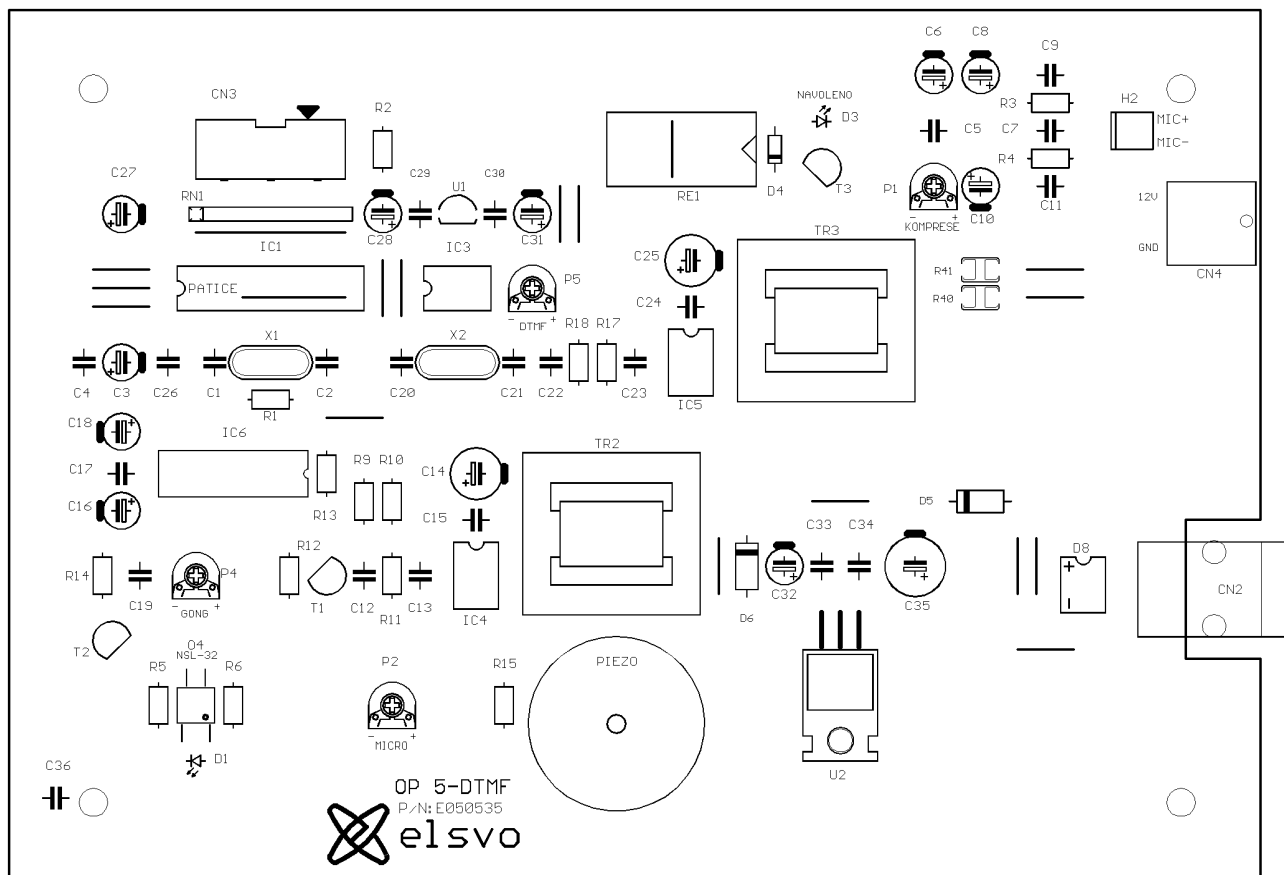
### **5. Dodavatel**

Pult OP 5-DTMF vyrábí a dodává společnost:

**ELSVO-MOST s. r. o.**  
**ul. Dělnická 21**  
**434 01 MOST**  
**tel.: 476 706 732 , 476 137 403**  
**fax: 476 706 678**

<http://www.elsvo.cz>  
e-mail: [elsvo@elsvo.cz](mailto:elsvo@elsvo.cz)

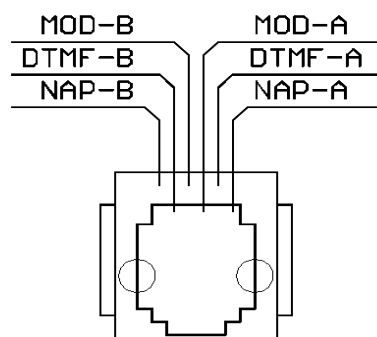
## Deska E050535



- Trimr P1 – nastavení stupně komprese mikrofonního zesilovače
- Trimr P2 – nastavení výstupní úrovně modulace mikrofonu
- Trimr P5 – nastavení výstupní úrovně DTMF
- Trimr P4 – nastavení úrovně akustického signálu upozornění



**PULT OP5-DTMF  
ZAPOJENÍ KONEKTORU RJ12-6**



## Blokové schéma rozhlasu

