

inoma comp



INTERNÝ MB TELEFÓN

MB-INT-0

Technická príručka

OBSAH

MB-INT-0-0-CHA
CHARAKTERISTIKA

1- 1 /2

MB-INT-0-0-OBS
POPIS
OBSLUHA

2- 1 /7

2- 4 /7

MB-INT-0-0-TC
MONTAŽ
NASTAVENIE
TECHNICKÉ ÚDAJE

3- 1 /3

3- 2 /3

3- 3 /3

CHARAKTERISTIKA

Popis:

MB-INT-0 je inteligentný telefón s miestnou batériou určený pre priamu hlasovú komunikáciu s jedným alebo viacerými účastníkmi MB.

Vlastnosti:

- telefón ovládaný tlačidlami
- tichá hovorová súprava - mikrotelefón
- rozšírená šírka frekvenčného hovorového pásma
- nastavenie hlasitosti prichádzieho hovoru
- osem stupňov hlasitosti akustického zvonenia
- tri typy akustického zvonenia
- optická indikácia stavu telefónu

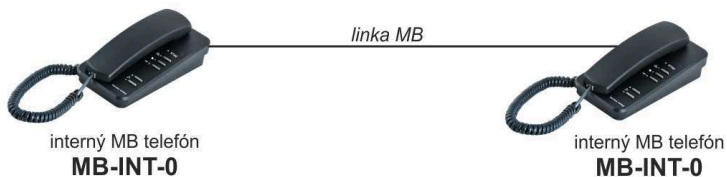
- dva režimy práce podľa spôsobu prepojenia:
 - prepojenie s jedným účastníkom typu MB
 - automatické vyzvonenie účastníka zdvihnutím mikrotelefónu
 - vysielanie kontrolného vyzváňacieho tónu (KVT) do telefónnej linky
 - akustická indikácia prichádzieho zvonenia do troch minút
 - optická indikácia neprijateľého hovoru

 - prepojenie s viacerými účastníkmi MB - obežník
 - možnosť vyzvonenia účastníka vyzváňacími značkami (krátka, dlhá)
 - akustická indikácia prichádzieho zvonenia synchrónne s prichádzim vyzváňacím napätím
- možnosť ovládania externého zvončeka cez kontakt
- napájanie =24V z externého zdroja
- robustné konštrukčné vyhotovenie telefónu s konektormi chránenými pred mechanickým namáhaním

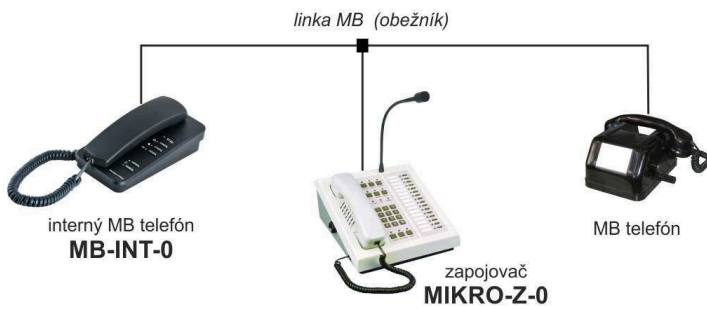
Použitie:

- univerzálne využitie pre hlasovú komunikáciu cez MB linku v internom prostredí

- prepojenie s jedným účastníkom MB:



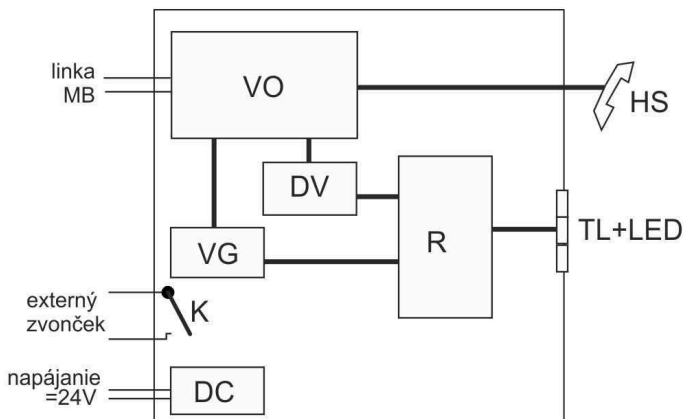
- prepojenie s viacerými účastníkmi MB:



Príklady zapojenia.

POPIS




Bloková schéma telefónu:



- **VO vstupné obvody**
 - galvanicky oddeľujú a prispôsobujú signál pre elektroniku
- **DV detektor vyzváňania**
 - detekuje vyzváňacie napätie z linky
- **VG vyzváňací generátor**
 - generuje vyzváňacie napätie do linky MB
- **DC menič napätia**
 - zabezpečuje potrebné napájanie pre obvody elektroniky
- **R riadenie**
 - riadi činnosť celého telefónu
- **K ovládací kontakt**
- **TL ovládacie tlačidlá**
- **LED optická indikácia stavou**
- **HS hovorová súprava - mikrotelefón**

Celú činnosť telefónu riadi riadenie R na základe stavu detektora vyzváňania DV a stavu tlačidiel TL.

Celkové usporiadanie telefónu:HOVOROVÁ
SÚPRAVA**HOVOROVÁ SÚPRAVA - mikrotelefón**

-  - tlačidlo aktivácie/deaktivácie externého zvončeka
-  - tlačidlo pre prizvonenie alebo vyzváňanie do MB linky krátkou vyzváňacou značkou
-  - tlačidlo pre prizvonenie alebo vyzváňanie do MB linky dlhou vyzváňacou značkou

LED STAV - indikácia stavu telefónu

optická	akustická	stav telefónu
nesvietí	vypnutá	kľudový stav
bliká rýchlo červeno/zelená	zvonenie	prichodzí hovor
svieti červená	vypnutá	hovor
bliká pomaly zelená	vypnutá	neprijatý hovor (v prepojení s jedným účastníkom MB)

LED  - indikácia stavu externého zvončeka

optická	stav externého zvončeka
nesvietí	deaktivovaný
svieti zelená	aktivovaný

LED ● - indikácia vyzváňania krátkou značkou

<u>optická</u>	<u>stav vyzváňania krátkou značkou</u>
nesvieti	kľudový stav
svieti zelená	vyzváňanie 320ms

LED ■ - indikácia vyzváňania dlhou značkou

<u>optická</u>	<u>stav vysielania dlhou značkou</u>
nesvieti	kľudový stav
svieti zelená	vyzváňanie 1600ms

+ - tlačidlo nastavenia hlasitosti

zvyšuje hlasitosť

- - tlačidlo nastavenia hlasitosti

znižuje hlasitosť

K - konektor pre pripojenie:

- linka MB
- napájanie =24V
- kontakt ovládania externého zvončeka

REŠTART - tlačidlo reštartu telefónu

(všetky nastavenia telefónu ostanú nezmenené)

OBSLUHA

ZAPOJENIE S JEDNÝM ÚČASTNÍKOM MB

PRÍCHODZÍ HOVOR

KĽUDOVÝ STAV

LED STAV, ●, — nesvietia - kľudový stav

* telefón je vyzvonený účastníkom

LED STAV: rýchlo bliká červeno-zelená
akustická indikácia: zvonenie
(podľa nastaveného typu zvonenia
a nastavenej hlasitosti zvonenia)

* prevziať prichodzí hovor zdvihnutím mikrotelefónu


LED STAV: svieti červená - hovor

* telefonovať

* hovor ukončiť položením mikrotelefónu

Ak obsluha hovor nepreberie do 3 minút (*maximálna dĺžka vyzváňania prichodzieho hovoru*) prejde linka do kľudového stavu a na telefóne je indikovaný neprijatý hovor:

optická indikácia
LED STAV bliká pomaly zelená - neprijatý hovor

Ak je aktivovaný externý zvonček, LED  svieti zelená, kontakt pre ovládanie externého zvončeka je spínaný v rytme akustického vyzváňania.

ODCHODZÍ HOVOR

KĽUDOVÝ STAV

LED STAV, ●, ■ *nesvietia* - kľudový stav

* zodvihnúť mikrotelefón

Telefón automaticky vyzvoní účastníka *jednou dlhou značkou*.

LED ■ *svieti zelená* - počas vyzváňania dlhou značkou

* počkať na vyzvonenie a prihlásenie sa volaného účastníka

LED STAV: *svieti červená* - po skončení voľby a počas celého hovoru

* telefonovať

* hovor ukončiť položením mikrotelefonu

Ak sa účastník nehlási, môžeme ho prizvoniť stláčaním tlačidiel ● (krátka značka), ■ (dlhá značka).

ZAPOJENIE S VIACERÝMI ÚČASTNÍKMI MB - OBEŽNÍK

PRÍCHODZÍ HOVOR


LED STAV: *rýchlo bliká červeno-zelená*
akustická indikácia: *synchronne s príchodzím vyzváňacím napätím (podľa nastaveného typu zvonenia a nastavenej hlasitosti zvonenia)*

* prevziať príchodzí hovor zodvihnutím mikrotelefonu

LED STAV: *svieti červená* - hovor

* telefonovať

* hovor ukončiť položením mikrotelefonu

Ak je aktivovaný externý zvonček, LED  *svieti zelená*, kontakt pre ovládanie externého zvončeka je spínaný v rytme akustického vyzváňania.

ODCHODZÍ HOVOR

KĽUDOVÝ STAV

LED STAV, ●, ─ *nesvietia* - kľudový stav

* zodvihnúť mikrotelefón

LED STAV *svieti červená* - aktívny telefón

* vyzvoniť požadovaného účastníka potrebnými vyzváňacími značkami stláčaním tlačidiel ● (krátka značka), ─ (dlhá značka)

LED ─	<i>svieti zelená</i>	- počas vyzváňania dlhou značkou
LED ●	<i>svieti zelená</i>	- počas vyzváňania krátkou značkou
LED STAV	<i>svieti červená</i>	- počas vyzvonenia a počas hovoru

* počkať na prihlásenie sa volaného účastníka

* telefonovať

* hovor ukončiť položením mikrotelefonu

NASTAVENIE HLASITOSTI ZVONENIA

Nastaviť hlasitosť zvonenia je možné len počas kľudového stavu telefónu

* stlačiť ľubovoľné tlačidlo nastavenia hlasitosti / +, -, :
- automaticky sa prehrá zvonenie s aktuálne nastavenou úrovňou hlasitosti

Ak je potrebné nastavenú hlasitosť zvonenia zmeniť:

* opätovne stláčať tlačidlo nastavenia (+, -) do 3s:
- tlačidlom nastavenia hlasitosti + zvýšiť hlasitosť zvonenia
- tlačidlom nastavenia hlasitosti - znížiť hlasitosť zvonenia


Zmenená hlasitosť zvonenia príchodzieho hovoru zostane nastavená až do ďalšej zmeny tlačidlami nastavenia hlasitosti +, -.


NASTAVENIE TYPU ZVONENIA

V telefóne je možné nastaviť tri typy akustického zvonenia.
Nastaviť typ zvonenia je možné len počas kľudového stavu telefónu.

- * stlačiť a držať stlačené tlačidlo nastavenia hlasitosti - :
 - automaticky sa prehrá nastavený typ zvonenia s aktuálne nastavenou úrovňou hlasitosti

Ak je potrebné nastavený typ zvonenia zmeniť:

- * k stlačenému tlačidlu nastavenia hlasitosti - stlačiť i tlačidlo  :
 - automaticky sa nastaví a prehrá ďalší typ zvonenia s aktuálne nastavenou úrovňou hlasitosti
- * pustiť tlačidlá

Zmenené nastavenie typu zvonenia príchodzieho hovoru zostane nastavené až do ďalšej zmeny tlačidlami nastavenia hlasitosti - a .

NASTAVENIE HLASITOSTI HOVORU

- * stláčať počas hovoru tlačidlo nastavenia hlasitosti /+,- :
 - tlačidlom nastavenia hlasitosti + zvýšiť hlasitosť hovoru v mikrotelefóne
 - tlačidlom nastavenia hlasitosti - znížiť hlasitosť hovoru v mikrotelefóne

Zmenená hlasitosť hovoru zostane nastavená až do ďalšej zmeny tlačidlami nastavenia hlasitosti +, -.

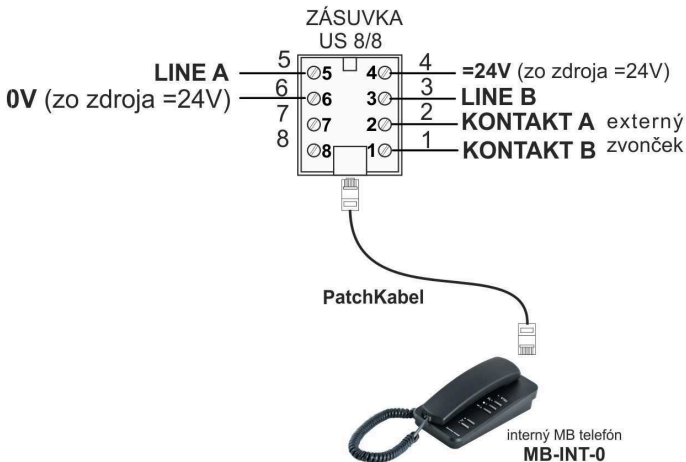
MONTÁŽ

- pripojiť MB linku
- pripojiť napájanie =24V
- pripojiť externý zvonček

PRIPOJENIE MB LINKY, NAPÁJANIA A EXTERNÁHO ZVONČEKA

Linka MB, napájanie =24V a externý zvonček sa k telefónu pripájajú cez telefónnu zásuvku 8/8.

Zapojenie telefónu:



namontovať telefónnu zásuvku v blízkosti miesta, kde bude umiestnený telefón



pripojiť na vývody telefónnej zásuvky US8/8:

- na 3, 5 linku MB
- na 4 =24V, 6 – 0V zo zálohovaného zdroja =24V
- na 1, 2 ovládanie externého zvončeka (ak sa vyžaduje)

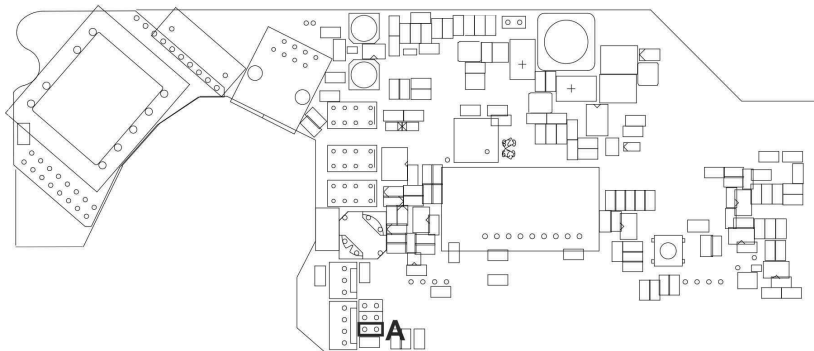


prepojiť konektor K (RJ45) telefónu s telefónnou zásuvkou káblom PatchKabel (Kat.5e,FTP, black, 2m)

Kábel a telefónna zásuvka sú súčasťou dodávky telefónu.

NASTAVENIE

- nastaviť režim práce telefónu



A - prepojka nastavenia režimu práce telefónu

Základná doska DPS telefónu MB-INT-0.

NASTAVENIE REŽIMU PRÁCE TELEFÓNU

Telefón môže byť prepojený:

- prepojenie s jedným účastníkom typu MB
- prepojenie s viacerými účastníkmi - obežník



nastaviť pomocou prepójky **A** režim práce telefónu

REŽIM PRÁCE	PREPOJKA A
Prepojenie s jedným účastníkom typu MB	Z
Prepojenie s viacerými účastníkmi	N

N – prepojka nezaložená, Z – prepojka založená

Nastavenie režimu práce telefónu.

TECHNICKÉ ÚDAJE

PREVÁDZKOVÉ PODMIENKY:

- napájacie napätie =24V (12V až 36V)
- odber prúdu počas vyzváňania max.0,1A
- pracovná teplota okolia 0 až +40 °C
- relatívna vlhkosť pri 25 °C 40 až 80%
- tlak vzduchu 86 000 až 106 000Pa

TECHNICKÉ PARAMETRE:

- vyzváňacie napätie: 65V / 33Hz
- vstupná impedancia do linky:
 - kľudový stav min. 220k Ohmov
 - počas hovoru komplexná (220+820//100nF)
- výstupná impedancia do linky:
 - počas hovoru komplexná (220+820//100nF)
- krytie IP 30
- rozmery 200x90x70 mm
- hmotnosť 1,13 kg



pozor, zariadenie obsahuje elektrostaticky citlivé súčiastky

inoma comp

INOMA COMP s.r.o.

ul. SNP 750
P.O.BOX 13
033 01 LIPTOVSKÝ HRÁDOK
Slovenská republika

TEL.: +421(0)44 5223 831

e-mail: inomacomp@inomacomp.sk
www: inomacomp.sk



Kulkova 948/1
Maloměřice
614 00 BRNO
Česká republika

+420 602 442 923
+420 720 948 215

inomacomp@inomacomp.cz
inomacomp.cz

© **inoma comp**

Žiadna časť tejto dokumentácie nesmie byť publikovaná ani šírená žiadnym spôsobom a v žiadnej podobe bez písomného súhlasu firmy inoma comp.