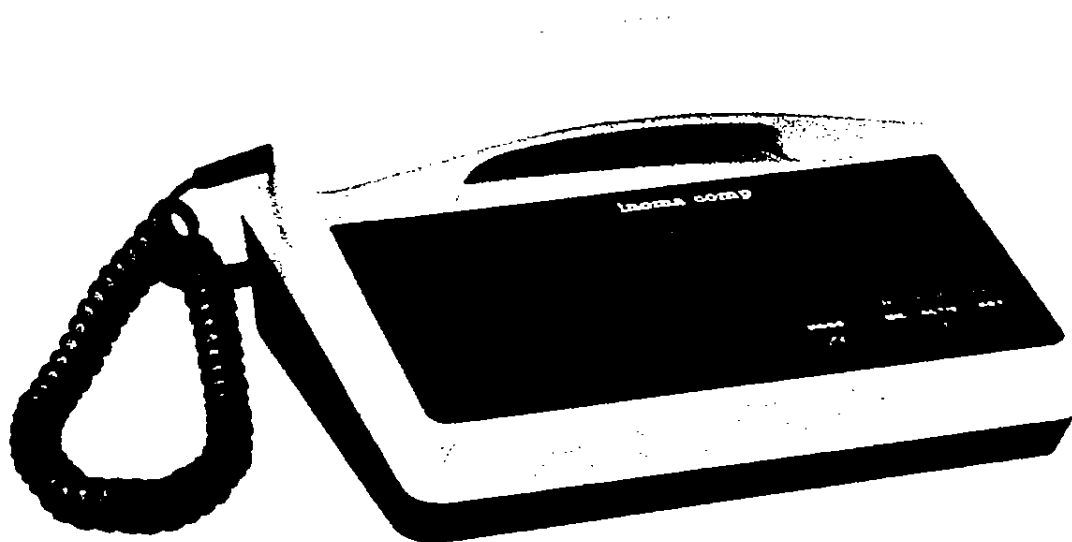


**inoma comp**



**ÚČASTNÍCKY PRÍSTROJ**

***RDZ-UP-R***

---

Užívateľská príručka

## **OBSAH**

1. ÚVOD.....	1-1
2. POPIS.....	2-1
3. OBSLUHA.....	3-1

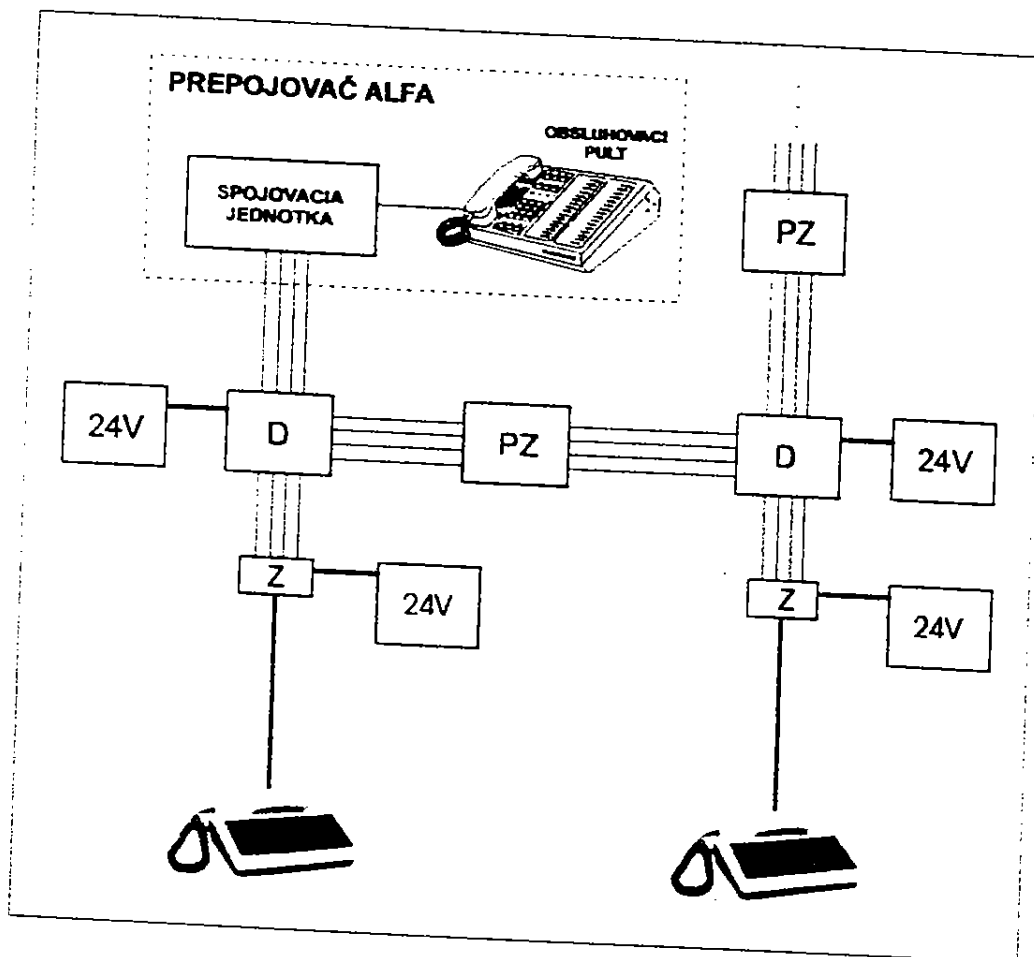
V Liptovskom Hrádku 24.4.2001

# 1. ÚVOD

Účastnícky prístroj RDZ-UP-R umožňuje hovorové spojenie a voľbu cez štvordrôtové vedenie. Princíp pripojenia RDZ-UP-R do štvordrôtovej dispečerskej siete je znázornený na obr. č.1.

Dispečerský systém RDZ sa skladá z týchto častí:

- telefónny prepovač ALFA (spojovacia jednotka + obsluhovací pult)
- účastnícke prístroje RDZ-UP-R
- zálohované zdroje BZ-24-4
- distribútor 4W3D-R-2
- vysokofrekvenčné prenosové zariadenie



24V  
D  
PZ  
Z

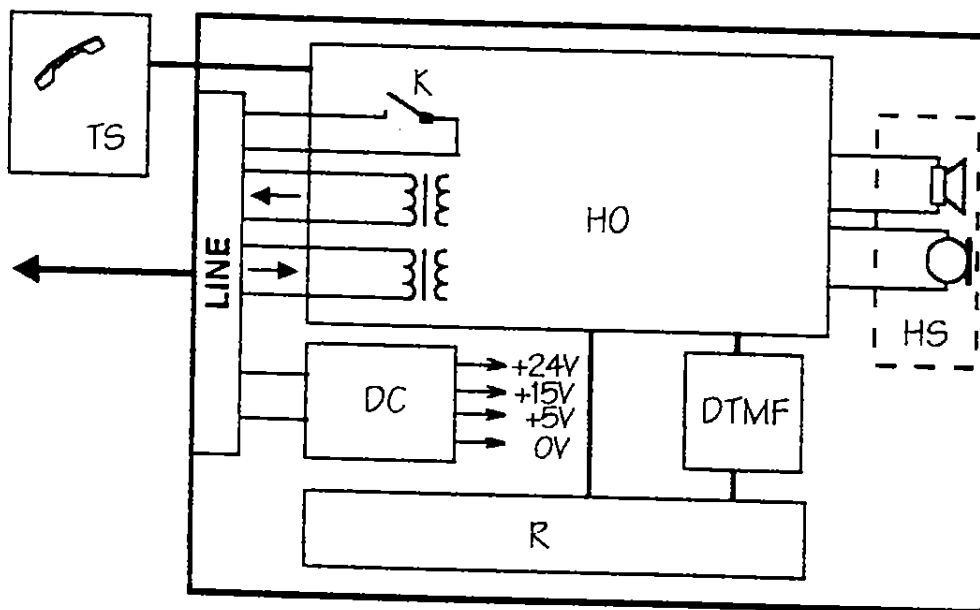
- zálohovaný zdroj
- distribútor
- vysokofrekvenčné prenosové zariadenie
- zásuvka

Obr. č.1. Bloková schéma dispečerského systému RDZ

## 2. POPIS

Účastnícky prístroj RDZ-UP-R (obr.č.2.) je koncové zariadenie pre účastníkov dispečerského systému RDZ. Je to moderný prístroj riadený mikroprocesorom, ktorý umožňuje:

- tichú telefónnu prevádzku cez mikrotelefón
- hlasitú telefónnu prevádzku (cez reproduktor a mikrofón)
- dynamické obmedzenie šumu a pozadia
- automatickú reguláciu úrovne signálu na prijme
- na základe prijatého signálu (LISTEN ALL) automaticky prepnúť hlasitú súpravu na príjem
- optickú indikáciu obsadenia líniového vedenia
- ovládanie externého vyzváňania
- akustickú signalizáciu vyvesenia mikrotelefónu
- optická indikácia výpadku napätia 230V zdroja BZ-24-4



TS	- tichá hovorová súprava
HS	- hlasitá hovorová súprava
HO	- hovorové obvody
DC	- obvody napájania
DTMF	- obvody frekvenčnej voľby
R	- obvody riadenia
K	- kontakt ovládania externého vyzváňania
LINE	- konektor pripojenia linky

Obr. č. 2 Bloková schéma účastníckeho prístroja RDZ-UP-R

# ÚČASTNÍCKY PRÍSTROJ RDZ-UP-R inoma comp

---

## TICHÁ SÚPRAVA

Tvorí ju mikrotelefón. Ak účastník chce hovoriť, je potrebné aby počas hovoru držal tlačidlo na rúčke mikrotelefónu stlačené. Stlačením tlačidla sa pripája mikrofón a signál do slúchadla sa prítmuje.

Ak je mikrotelefón zodvihnutý, hlasitá súprava sa automaticky odpája a nie je možné ju využívať.

## HLASITÁ SÚPRAVA

Hlasitú súpravu tvorí zabudovaný mikrofón **<MIC>** a reproduktor. Prepínačom **<VOLUME>** je možné nastaviť tri polohy hlasitosti reproduktora. Stav mikrofónu signalizuje LED **<ACTIV>**. Ak svieti, mikrofón je pripojený a reproduktor odpojený (aby nevznikala akustická spätná väzba). Ak LED **<ACTIV>** nesvieti, mikrofón je odpojený a reproduktor pripojený. Na pripájanie mikrofónu slúži klávesa **<KEY>**, ktorá pracuje v dvoch režimoch. Režimy závisia od dĺžky stlačenia klávesy **<KEY>**. Stlačením klávesy **<KEY>** pripneme mikrofón:

- ak je doba stlačenia viac ako 0,5 s, potom pri pustení klávesy **<KEY>** sa mikrofón odopne
- ak doba stlačenia bola kratšia ako 0,5 s, potom pri pustení klávesy **<KEY>** mikrofón zmení svoj stav, v ktorom bol pred krátkym stlačením klávesy **<KEY>**

V praxi to funguje tak, že prvé krátke stlačenie klávesy **<KEY>** pripne mikrofón a účastník môže dlhú dobu hovoriť bez toho, aby musel držať klávesu **<KEY>** stlačenú. Nasledujúcim krátkym stlačením sa mikrofón odpojí a pripojí sa reproduktor.

## HOVOROVÉ OBVODY

Hovorové obvody obsahujú galvanicky oddelený vstup linky, obvody pre príjem a vysielanie, zosilňovač pre reproduktor.

## OBVODY NAPÁJANIA

Obvody napájania slúžia na úpravu napájania privedeného zo zdroja, na napätia potrebné v prístroji.

## OBVODY FREKVENČNEJ VOĽBY

Obvody frekvenčnej voľby slúžia na prenos signalizácie medzi účastníckym prístrojom a dispečerským systémom ALFA.

## OBVODY RIADENIA

Obvody riadenia obsahujú mikroprocesorové riadenie prístroja.

**KONEKTOR PRIPOJENIA LINKY**

Konektor pripojenia linky <LINE> slúži na pripojenie linky, napájania a ovládania externého vyzváňania. Kontakt externého vyzváňania <K> je zopnutý počas celej doby vyzváňania.

- keďže sa na riadenie spojovania používa dvojtónová frekvenčná voľba, pri zostavovaní, alebo rušení hovorov, počujeme krátke pípnutie

### **3. OBSLUHA**

Na ovládanie linky a tým aj na zostavenie hovorového spojenia sa využíva mikrotelefón alebo klávesa <KEY>. Na vrchnom kryte sa nachádza dvojfarebná optická signalizácia <MODE>, kde jednotlivé farby vyjadrujú tieto stavy linky.

nesvieti	- linka je neaktívna
červená	- linka je aktívna a účastnícky prístroj je v hovorovom spojení alebo je vyzváňaný
zelená	- linka je obsadená hovorom s inými účastníkmi

Podrobný popis optickej signalizácie je v nasledujúcich bodoch:

#### **KLUDOVÝ STAV LINKY**

optická signalizácia <MODE> :	<i>zhasnutá</i>
klávesa <KEY>:	<i>pustená</i>
mikrotelefón:	<i>položený</i>

#### **ODCHODZÍ HOVOR NA DISPEČERA**

Jedná sa o dispečerský typ linky, preto prevádzku na linke riadi nadradený dispečer. Ak optická signalizácia linky svieti zelenou, na linke prebieha hovor na ktorý sa môžeme napojiť. Ak je optická signalizácia linky zhasnutá, linka je voľná.

\* zodvihneme mikrotelefón, alebo stlačíme klávesu <KEY>, systém automaticky vyšle výzvu na dispečera

optická signalizácia <MODE>:	<i>svieti červená (dispečerský systém potvrdil výzvu)</i>
	<i>bliká červená (systém nepotvrdil výzvu)</i>

\* hovoríme s nadradeným dispečerom

#### **PRÍCHODZÍ HOVOR OD DISPEČERA**

Dispečer volá účastníka.

optická signalizácia <MODE>:	<i>svieti červená</i>
akustická signalizácia:	<i>vyzváňa</i>

\* prevzatie príchodzieho hovoru sa realizuje zodvihnutím mikrotelefonu alebo stlačením klávesy <KEY>

optická signalizácia <MODE>:	<i>svieti červená</i>
------------------------------	-----------------------

# ÚČASTNÍCKY PRÍSTROJ RDZ-UP-R *inoma comp*

---

- Dĺžka vyzváňania prístroja je maximálne 7,5 min. Ak sa za túto dobu účastník nehlási, vyzváňanie je ukončené. Intenzita vyzváňania sa zvyšuje po piatom vyzvonení.

## GENERÁLNA VÝZVA OD DISPEČERA

Dispečer ju využíva na rýchle nadviazanie spojenia so všetkými účastníkmi naraz.

**optická signalizácia <MODE>:** *svieti červená*  
**akustická signalizácia:** *dvojtón v trvaní 1 s*

Po doznení dvojtónu sa účastnícky prístroj automaticky aktivuje a prepne na príjem, aby dispečer mohol odovzdať informácie účastníkom. Účastníci môžu odpovedať zdvihnutím mikrotelefónu alebo stlačením klávesy <KEY>.

## UKONČENIE HOVORU

Ukončenie hovoru na linke môže vykonať len nadradený dispečer. Účastník sa od hovoru môže odpojiť krátkym dvojitým stlačením klávesy <KEY> (do 0,5 s).

**optická signalizácia <MODE>:** *1. zhasne (hovor ukončil nadradený dispečer)*  
*2. svieti zelena (účastník sa odpojil, ale dispečer ešte neukončil hovor)*

- V prípade, že účastník má zodvihnutý mikrotelefón a dispečer zrušil hovor, dostáva cez reproduktor obsadzovací tón, ktorý ho upozorňuje aby položil mikrotelefón.

## DIAGNOSTIKA

Dispečerský systém RDZ umožňuje dispečerovi automaticky preveriť niektoré funkcie systému (diagnostika). Systém je počas diagnostiky pripravený kedykoľvek prevziať hovor od účastníka.

**optická signalizácia <MODE>:** *bliká zelená*

- v prípade, že účastník počas diagnostiky uskutoční odchodzí hovor, diagnostika sa preruší a môže sa vykonať hovor

## SIGNALIZÁCIA VÝPADKU SIEŤOVÉHO NAPÁJANIA ZDROJA 24V

Pri výpadku napájania zo siete 230V je účastnícky prístroj napájaný batériami zo zálohovaného zdroja. Zdroj BZ-24-4, umožňuje min. 6 hodín prevádzky prístroja.

**optická signalizácia <MODE>:** *krátko bliká červená*

# **inoma comp**

**inoma comp s.r.o.**  
SNP 172, P.O.BOX 13  
LIPTOVSKY HRADOK  
033 01

TEL.: +421 844 5223 831  
FAX : +421 844 5223 567

e-mail: [icomp@bb.telecom.sk](mailto:icomp@bb.telecom.sk)  
[www.inomacomp.sk](http://www.inomacomp.sk)