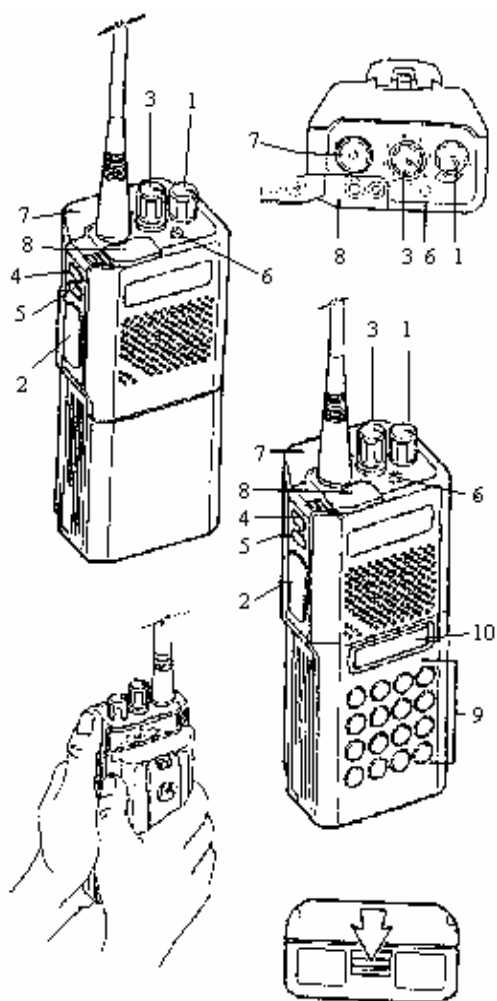


Návod k obsluze přenosné rádiové stanice MOTOROLA GP 300



Uvedení radiostanice do provozu

Vzhledem k tomu, že standardní ovládání radiostanice může být měněno programováním, může se obsluha Vaší radiostanice mírně lišit od dále popsaného způsobu.

Anténu našroubujte do anténního konektoru (7).

Novou nebo nabitou baterii instalujte tak, že otočíte radiostanicí zadní stranou k sobě. Na tuto stranu položíte baterii širším koncem k horní straně radiostanice a posunete ji mírným tlakem směrem k horní části, až zapadne západka.

Baterii vyjmete tak, že stlačíte západku na spodní straně radiostanice směrem k přednímu panelu a vysunete baterii ze závěsu cca 1 cm směrem dolů.

Zapnutí / vypnutí radiostanice (ON/OFF, volume)

Otočte knoflíkem hlasitosti (1) asi půl otáčky ve směru chodu hodinových ručiček. Ozve se pípnutí oznamující zapnutí radiostanice. Radiostanicí vypnete otočením knoflíku proti směru chodu hodinových ručiček.

Knoflík slouží i k regulaci hlasitosti přijímaného hovoru.

Poznámka: Neozve-li se pípnutí nebo se ozve dlouhý nízký tón, vypněte radiostanicí, zkontrolujte baterii (nabijte ji nebo ji vyměňte) a znovu zapněte radiostanicí. Pokud se ani potom neozve pípnutí, jde o poruchu radiostanice.

Výběr kanálu

Nastavte **Kanálový volič (3)** na požadovaný kanál. Pokud není vybraný kanál naprogramován k provozu radiostanice, ozve se dlouhý nízký tón chybné obsluhy.

Kanály bez selektivní volby

Příjem

Při zachycení vysílání nastavte požadovanou úroveň hlasitosti. Pokud se na kanále nevysílá, můžete nastavit odpovídající hlasitost dvojným stlačením tlačítka **Monitor (4)**. Z reproduktoru se ozve šum a podle něj je možné nastavit požadovanou úroveň hlasitosti. Radiostanice je takto připravena k příjmu na zvoleném kanálu.

Vysílání

Nastavte **Kanálový volič (3)** na požadovaný kanál. Zkontrolujte, zda je zvolený kanál volný. Je-li na zvoleném kanále veden provoz, bliká červená dioda **LED (6)**. Radiostanicí držte ve svislé poloze, mikrofon (dírkovaná část) asi 5 - 7 cm od úst. Stlačte tlačítko vysílání **Push To Talk/PTT (2)**, rozsvítí se červená dioda **LED (6)**, která svítí po celou dobu vysílání, a normálně hovořte. Po ukončení vysílání uvolněte tlačítko **PTT (2)** a jste na příjmu. Červená dioda **LED (6)** zhasne.

Poznámka: Je-li stlačeno tlačítko PTT, je automaticky sledováno napětí baterie. Pokud napětí poklesne, červená dioda LED začne blikat. Po uvolnění tlačítka PTT se ozve dvojitý pípnutí.

Kanály se selektivní volbou

Odchozí selektivní volba

Před vysláním selektivní volby se přesvědčete, že je kanál volný. Pokud dioda **LED (6)** červeně bliká, je kanál obsazen. Pokud si nejste jisti, zda je kanál volný, stlačte tlačítko **Monitor (4)** a odposlechněte kanál. Stlačte **Tlačítko selektivní volby (5)**. V reproduktoru uslyšíte sekvenci vysílané volby. Vyčkejte, až se volaná stanice ozve, případně volbu zopakujte.

Příchozí selektivní volba

Jakmile je přijata selektivní volba, ozve se signál příchozí volby (přerušované vysoké tóny nebo trvalý vysoký tón) a dioda **LED (6)** začne žlutě blikat. Dvojitě blikání odpovídá individuální volbě, jednoduché pak skupinové volbě. Stlačte tlačítko **PTT (2)** a odpovzte na volání.

Ukončení spojení

Je-li komunikace s protějším stanicí ukončena, dojde k automatickému zablokování nf zesilovače až do okamžiku zahájení další komunikace.

Výběr adresy - radiostanice se selektivní volbou (GP 300 Se15 - s displejem)

Radiostanice v rádiové síti mohou být volány selektivně (individuálně) s využitím klávesnice. Naprogramované číslo radiostanice se nazývá adresou. Inicializaci klávesnice pro režim vkládání adresy proveďte stlačením **J1** nebo **J2** (v závislosti na naprogramování). Vložte adresu požadované radiostanice. Při stlačení tlačítka se ozve buď vysoký tón (stlačení potvrzeno) nebo nízký tón (stlačení nepotvrzeno). Nepotvrzení stlačení tlačítka může mít několik příčin:

- je nesprávně vybrán kanál, který není naprogramován na výběr adresy;
- byly již navoleny všechny číslice adresy;
- byla vložena číslice, která na dané pozici není povolena.

Pokud dojde k tomu, že zadání adresy z klávesnice nebylo akceptováno, zkontrolujte nastavení kanálu a znovu inicializujte režim vložení adresy stlačením **J1** nebo **J2**. Na displeji mohou být zobrazeny až tři číslice adresy v závislosti na počtu radiostanic v síti. Vysílání zadané adresy je možno provést stlačením tlačítka * nebo **Tlačítka selektivní volby (5)**.

Prohledávání kanálů (scanning)

Radiostanice GP 300 umožňuje sledovat příjem na několika kanálech současně. Tento způsob provozu se nazývá prohledávání kanálů. Radiostanice umožňuje několik různých způsobů prohledávání.

Baterie a nabíječe

Standardní nabíječ a standardní baterie: Baterie se plně nabije za 16 hodin (červené světlo na nabíječi stále svítí).

Rychlonabíječ a standardní baterie: Při připojení nabíječe do sítě se indikátor na nabíječi rozsvítí zelené světlo, pak červené, žluté a pohasne. Při vložení baterie se rozsvítí červené světlo. Zelené světlo se rozsvítí, dosáhne-li baterie plného nabití. Od tohoto okamžiku je baterie pouze udržována v nabitém stavu.

Jestliže červené světlo bliká, může to být z několika důvodů:

- špatný kontakt baterie;
- nízké napětí baterie;
- teplota baterie je mimo rozsah teplot přípustných pro rychlé nabíjení;
- baterie je vadná.

Nabíjení bude pokračovat ve speciálním režimu a červené světlo bude blikat do té doby, než se baterie dostane do stavu, který umožní rychlé nabíjení. Po této době začne červené světlo trvale svítit, což znamená normální nabíjecí cyklus. **Jestliže červené světlo bude blikat po dobu delší než 15 minut, může být baterie vadná.**

Časy pro nabíjení baterií v rychlonabíječi:

- pro vysokokapacitní baterie 1,0 - 1,2 hodiny;
- pro tenké baterie 0,5 - 0,8 hodiny.

Bezpečnostní informace: Nepoužívejte radiostanice v blízkosti hořlavých tekutin, výbušných předmětů, odpalovacích zařízení apod.