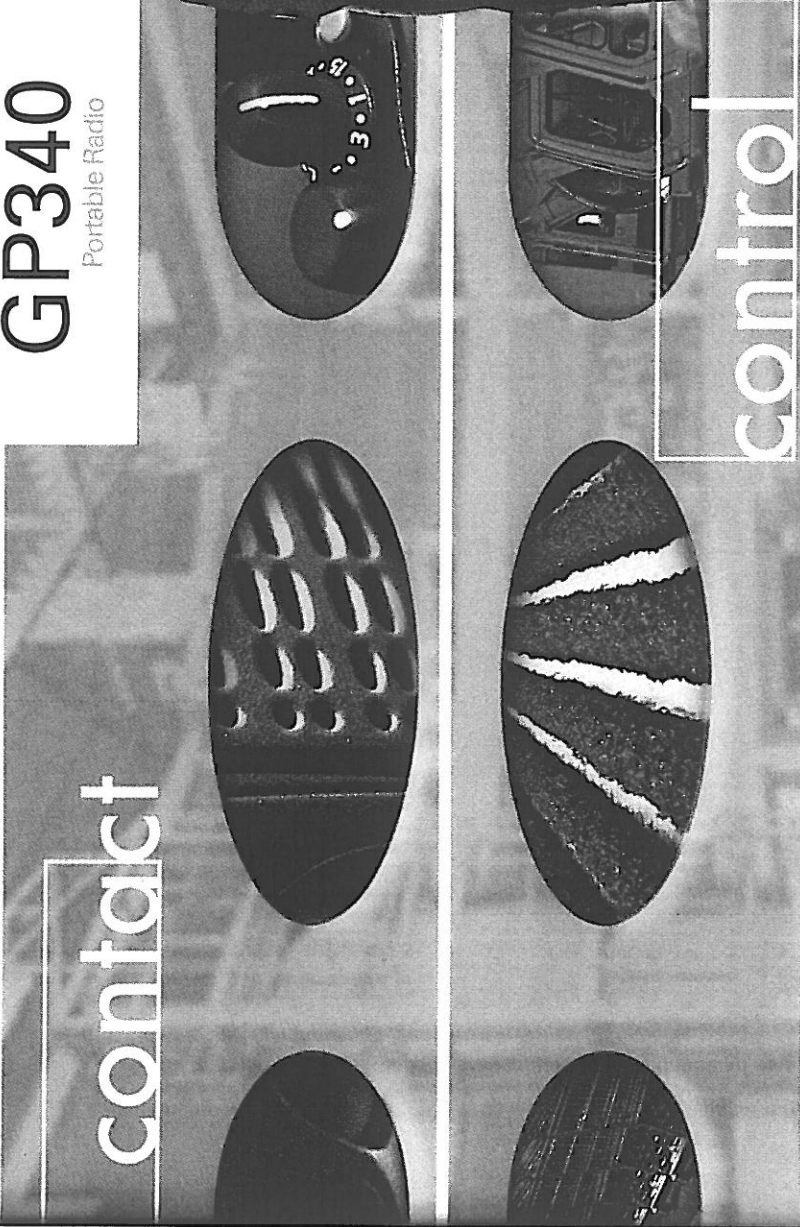




## GP340

Portable Radio



contact

control

## Basic User Guide

## VŠEOBECNĚ INFORMACE

Tento návod k obsluze popisuje základní provoz přenosné radiostanice GP340. Další, podrobnější informace obdržíte od vašeho dealera. Podrobné informace jsou také uvedeny v rozsáhlejším, úplném návodu k obsluze 68P64110B23.



Upozornění

Než začnete tento výrobek používat, přečtěte si provozní pokyny pro bezpečné použití obsažené v příručce o bezpečném užívání výrobku a vystavení vysokofrekvenčnímu záření 68P64117B25\_ \_ dodané s radiostanicí.

### **POZOR!**

Tato radiostanice je určena pouze pro pracovní využití, aby byly dodrženy požadavky pro vystavení vysokofrekvenčnímu záření Mezinárodní komise pro ochranu proti neionizujícímu záření (ICNIRP). Před použitím tohoto výrobku si přečtěte informace o vysokofrekvenčním záření a provozní pokyny v příručce o bezpečném užívání výrobku a vystavení vysokofrekvenčnímu záření (publikace společnosti Motorola č. 68P64117B25\_ \_), abyste dodržovali limity vystavení vysokofrekvenčnímu záření.

## OBSLUHA A OVLÁDACÍ PRVKY

### Ovládací prvky radiostanice

Čísła uvedená níže se vztahují k ilustracím na vnitřní straně obálky.

1. Knoflík kanálového voliče (16 – polohový)  
*Přepíná radiostanici na různé kanály.*
2. Knoflík k zapnutí–vypnutí / Nastavení hlasitosti  
*Používá se k zapnutí nebo vypnutí radiostanice a nastavení hlasitosti radiostanice.*
3. Postranní tlačítko 1 (programovatelné)  
*Doporučeno jako tlačítko Monitor/Zrušení.*
4. Hovorové (vysílací) tlačítko (PTT)  
*Při stisknutí a držení tlačítka můžete hovořit a po jeho uvolnění hovor přijímat.*
5. Postranní tlačítko 2 (programovatelné)
6. Postranní tlačítko 3 (programovatelné)
7. Horní tlačítko (programovatelné)  
*Doporučeno jako nouzové tlačítko.*

8. Indikátor LED  
Zelená: Úspěšně zapnuto.  
Zelená bliká: Radiostanice skanuje (prohledává kanály).  
Červená: Radiostanice vysílá.  
Červená bliká: Kanál obsazen – při příjmu.  
Žlutá: Signalizace přijatého volání.  
Žlutá bliká: Indikace dříve přijatého volání.  
Červená bliká: Signalizace vybité baterie – při vysílání.
9. Mikrofon  
*Při vysílání hovoru mluvíte zřetelně do mikrofonu.*
10. Anténa
11. Konektor příslušenství  
*Slouží k připojení sluchátek, externího reproduktoru/mikrofonu a dalšího příslušenství. Pokud konektor nepoužíváte, zakryjte jej ochranným krytem.*

## Tóny zvukové signalizace

Vysoký tón



Nízký tón



**Vysoké tóny** jsou obecně kladnými indikátory a používají se např. k signalizaci příchozích volání, spuštění funkcí a stavu 'vše v pořádku' (např. radiostanice zapnuta – vše v pořádku).

**Nízké tóny** jsou obecně zápornými indikátory a používají se např. k varování o omezeném čase, vypnutí funkce a o špatném stavu (např. výskyt chyb).

## Zvukové indikátory programovatelných tlačítek

Některá programovatelná tlačítka fungují jako přepínače střídající dvě různé volby. Tato tlačítka využívají zvukové tóny k indikaci změny.

Programovatelná tlačítka	Vysoký tón	Nízký tón
Skán (prohledávání kanálů)	<b>Spuštěna</b> operace Skanování	<b>Ukončení</b> operace Skanování
Výkon	Radiostanice vysílá s <b>vysokým</b> výkonem	Radiostanice vysílá s <b>nízkým</b> výkonem

Programovatelná tlačítka	Vysoký tón	Nízký tón
Monitor/ Zrušení	Radiostanice pracuje v <b>Monitoru 1 nebo 2</b>	Radiostanice je před vysláním nucena monitorovat.
Přesměrování volání	<b>Zapnuto</b> – přenaší vaše volání jiné radiostanici v době vaší nepřítomnosti	<b>Vypnuto</b> – Blokuje přesměrování volání po vašem návratu
Osamělý pracovník	<b>Aktivuje</b> funkci osamělý pracovník	<b>Vypíná</b> funkci losamělý pracovník
Přímé spojení bez převaděče	Radiostanice <b>nevyužívá</b> převaděč	Radiostanice <b>využívá</b> převaděč
Režim tichého hovoru	<b>Zapnuto</b> – umožňuje hovořit do mikrofonu tiše	<b>Vypnuto</b> – umožňuje hovořit do mikrofonu normálně

## JAK ZAČÍT

### Zapnutí a vypnutí radiostanice/Ovládání hlasitosti

Radiostanici **zapnete** otočením knoflíku

**Zapnutí-vypnutí/Ovládání hlasitosti** ve směru hodinových ručiček.

Radiostanici **vypnete** otáčením knoflíku

**Zapnutí-vypnutí/Ovládání hlasitosti** proti směru hodinových ručiček, dokud neuslyšíte klapnutí.

### Nastavení hlasitosti radiostanice

Úroveň hlasitosti nastavíte otáčením knoflíku

**Zapnutí-Vypnutí/Ovládání hlasitosti**.

### Nastavení kanálu radiostanice

Knoflíkem **kanálového voliče** otáčejte ve směru nebo proti směru hodinových ručiček, dokud nedosáhnete požadovaného kanálu vyznačeného na knoflíku.

## Vysílání volání

1. Pomocí knoflíku **kanálového voliče** nastavte požadovaný kanál.
2. Stiskněte vysílací tlačítko **PTT** a hovořte zřetelně do mikrofonu.  
Vaše ústa by měla být asi 2,5 až 5 cm od mikrofonu.
3. Po ukončení vysílání uvolněte vysílací tlačítko **PTT**.

## Příjem volání

1. Zapněte radiostanici a nastavte hlasitost.
2. Přepněte na požadovaný kanál.
3. Pokud radiostanice začne přijímat volání, uslyšíte hovor na úrovni hlasitosti, kterou jste nastavili.

### INFORMACE O BATERIÍCH

#### Údržba baterií a doporučení

Tento výrobek je napájen Ni-Cd, NiMH nebo lithiovou akumulátorovou baterií.

Následující doporučení vám pomohou dosáhnout vysokého výkonu a dlouhé životnosti baterie Motorola.

- Před použitím novou baterii nabijte přes noc (**14 – 6 hodin**) k dosažení maximální kapacity a výkonu.
- Nabíjení v zařízení jiném než od Motoroly může vést k poškození baterie a k zrušení platnosti její záruky.
- Při nabíjení baterie, která je vložena do radiostanice, radiostanici vypněte, aby se baterie úplně dobila.
- Pokud je to možné, teplota baterie by měla být okolo 25°C/77°F (pokojová teplota). Nabíjení studené baterie (pod 10°C/50°F) může mít za následek vytékání elektrolytu a selhání baterie.
- Nabíjení horké baterie (nad 35°C/95°F) má za následek sníženou kapacitu vybíjení, která ovlivňuje výkon radiostanice. Rychlé nabíječky baterií Motorola jsou vybaveny teplotně citlivým obvodem, aby se zajistilo nabíjení baterie v rámci daných teplotních mezí.
- Nové baterie lze skladovat až dva roky bez vážné ztráty kapacity. Nové/nepoužité baterie skladujte při pokojové teplotě, v suchu a chladu.
- Baterie, které byly skladovány, by se měly přes noc dobít.
- Zcela dobité baterie nevracejte do nabíječky k doplňkové "injekci". **Výrazně** by se tím snížila životnost baterie.
- Pokud baterii nedobijíte, nenechávejte radiostanici s baterií připojenou k nabíječce. Neustálým nabíjením se snižuje životnost baterie. (Nepoužívejte nabíječku jako stojánek radiostanice.)
- K dosažení optimální životnosti a provozu baterie používejte pouze nabíječky značky Motorola. Jsou navrženy jako integrovaný energetický systém.

## Recyklace a likvidace baterií

Na konci životnosti lze NiCd baterie recyklovat. Recyklační zařízení však nemusí být všude k dispozici.

Motorola schvaluje a podporuje recyklaci všech akumulátorových baterií. Další informace se obdržíte od vašeho dealera.

## Nabíjení baterií

Pokud je baterie nová anebo málo nabitá, budete ji muset před použitím v radiostanici nabít. Další informace obdržíte od vašeho dealera.

**Poznámka:** Baterie jsou dodávány z výroby nenabitě. Nové baterie mohou předčasně indikovat úplné dobití.

Před prvním použitím novou baterii **14 – 16 hodin** nabíjejte.

LED dioda nabíječky	Stav
Červená	Baterie se nabíjí
Zelená	Baterie je zcela dobitá
Bliká červená *	Baterii nelze nabít
Bliká žlutá	Nabíječka se připravuje k nabíjení
Bliká zelená	Baterie je nabitá na 90%

\* Baterie je poškozená. Obratťe se laskavě na vašeho dealera.

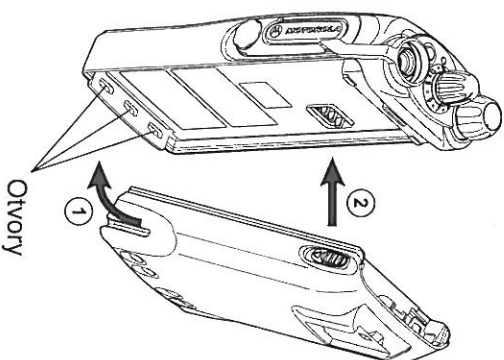
1. Vložte radiostanici s baterií nebo samotnou baterii do nabíječky.
2. LED dioda nabíječky indikuje proces nabíjení. Nabíječky baterií nabíjejí pouze níže uvedené baterie autorizované Motorolou. Jiné baterie se nenabíjí.

Díl č.	Popis
HNN9008	Vysokokapacitní NiMH
HNN9009	Ultra vysokokapacitní NiMH
HNN9010	Ultra vysokokapacitní Factory Mutual NiMH
HNN9011	Vysokokapacitní Factory Mutual NiCd
HNN9012	Vysokokapacitní NiCd
HNN9013	Lithiová

## INFORMACE O PŘÍSLUŠENSTVÍ

### Vložení baterie

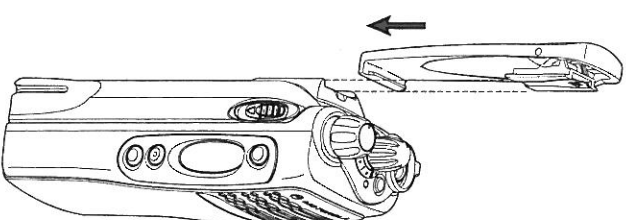
1. Zasuňte jazyčky na spodní straně baterie do příslušných otvorů ve spodní části radiostanice.
2. Tlačte horní část baterie směrem k radiostanici, dokud neuslyšíte zaklapnutí.



Otvory

### Přípevnění opaskové spony

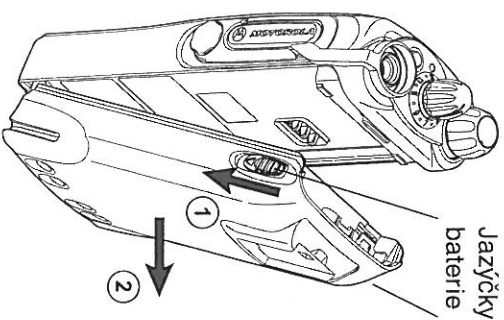
1. Vyrovnějte do drážky opaskové spony s drážkami na baterii.
2. Přitlačte opaskovou sponu dolů, aby zaklapla.



### Vyjmутí baterie

Přesvědčte se o tom, že radiostanice je vypnutá.

1. Stlačte jazyčky baterie na obou stranách směrem dolů.
2. Vytáhněte baterii z radiostanice.



Jazyčky baterie

Poutka opaskové spony

### Vyjmутí opaskové spony

1. Pomocí klíče zatlačte na jazyček směrem od baterie.
2. Vytáhněte opaskovou sponu směrem vzhůru.

