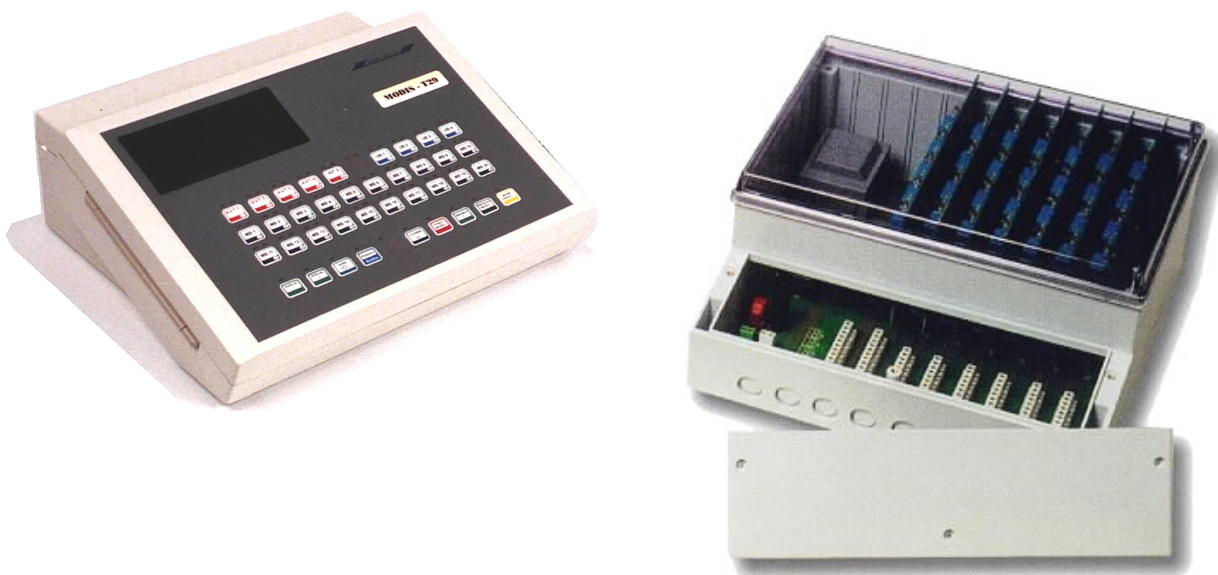


## MODIS - Z 29

Stavebnicový systém telefonních přepojovačů telefonních linek typu AUT, UB, MB

### Technické podmínky



## **OBSAH**

	strana	
<b>1.</b>	<b>Bezpečnostní pokyny</b>	<b>3</b>
1.1.	Bezpečnostní pokyny	3
1.2.	Ochrana před nebezpečným dotykovým napětím	3
1.3.	Pokyny pro instalaci a opravy	3
1.4.	Údržba a čištění	3
1.5.	Suroviny použité pro obal výrobku a jeho likvidace	3
<b>2.</b>	<b>Technické parametry</b>	<b>4</b>
<b>3.</b>	<b>Popis zařízení</b>	<b>4</b>
3.1.	Popis ovládacího pultu	4
3.2.	Popis rozvaděče	4
<b>4.</b>	<b>Návod k obsluze</b>	<b>5</b>
4.1.	Převzetí hovoru	5
4.2.	Odchozí volání do linky AUT	5
4.3.	Odchozí volání do linky MB	5
4.4.	Použití rozhlasu	5
<b>5.</b>	<b>Záruka a servis</b>	<b>5</b>
<b>6.</b>	<b>Dodavatel</b>	<b>6</b>
<b>7.</b>	<b>Přílohy</b>	<b>6, 7</b>

## **1. Bezpečnostní pokyny, pozorně pročíst !**

### **1.1. Bezpečnostní pokyny**

Všechny bezpečnostní pokyny obsažené v tomto návodu a technických podmínkách je nutno dodržovat a řídit se jimi při instalaci a provozu zařízení, při jeho údržbě a opravách. Nerespektování těchto pokynů a varování je porušení platných norem bezpečnosti práce. Výrobce a dodavatel neručí za následky, které tímto mohou vzniknout.

### **1.2. Ochrana před nebezpečným dotykovým napětím**

Pult i rozvaděč je chráněn proti nebezpečnému dotykovému napětí dvojitou izolací (platí jenom pokud jsou skříňně pevně uzavřeny). Zařízení je napájeno z rozvaděče, kde se nachází i síťový transformátor. Při provozu zařízení leží na výstupu síťového zdroje a (dle provozního stavu) i na svorkách MB linek nebezpečné napětí (vyzváněcí napětí). Totéž platí i pro AUT linky.

Z výše uvedených důvodů smí být zařízení připojeno a provozováno na napájecí a místní telekomunikační síti pouze v uzavřeném stavu. Obsluha v žádném případě nesmí otevírat skříňku pultu ani rozvaděče.

Zařízení je určeno pouze k použití v suchém prostředí uvnitř budov.

### **1.3. Pokyny pro instalaci a opravy**

Na svorky lze připojovat pouze linky se standardními elektrickými parametry, zakončené schválenými typy koncových zařízení.

Některé součástky na deskách plošných spojů jsou citlivé vůči elektrostatickým přepětím. Při instalaci je proto nutné se řídit platnými zásadami pro práci s těmito prvky (pokud možno zabránit přímému dotyku s elektronickou částí zařízení, předem se vybit dotekem na uzemněný předmět, použít uzemňovací kabel s náramkem). Síťový zdroj obsahuje vyměnitelnou tavnou pojistku, jež chrání primární vinutí transformátoru, je tedy na ní napětí 230 V/50 Hz!

Opravy smí provádět pouze osoby s odpovídající kvalifikací. Doporučuje se opravy nechat provádět u výrobce. Jakékoli zásahy v době záruky ruší záruční povinnost.

### **1.4. Údržba a čištění**

Zařízení MODIS – Z29 nevyžaduje během svého provozu specifickou kontrolu, jen běžnou údržbu vhodnou pro komunikační zařízení, danou většinou vnitřním předpisem provozovatele. Čištění stačí omezit na opatrné otření povrchu skříňky mírně vlhkým hadříkem, případně s použitím neutrálních mycích prostředků. V žádném případě se nesmí do zařízení dostat voda! Rovněž použití agresivních nebo korodujících čistících prostředků nebo rozpouštědel je zakázáno.

### **1.5. Suroviny použité pro obal výrobku a jeho likvidace**

Výrobce je ze zákona povinen informovat zákazníka o tom, z jakých materiálů je vyroben obal výrobku a jak tento obal může být zlikvidován, případně opět uveden do oběhu surovin (recycling). Obal je z kartonu, při jehož výrobě bylo použito velké množství starého papíru a nejlepším způsobem jeho likvidace je poskytnout jej Sběrným surovinám nebo jej odložit do kontejneru pro sběr starého papíru.

Sáček, do kterého je v obalu zařízení zabaleno a který zabraňuje jeho poškrábání a zaprášení, je vyroben z polyethylenu (PE). Tento materiál se nechá deponovat na skládkách, aniž jeho rozkladné produkty kontaminují půdu nebo spodní vody a při jeho spalování ve spalovnách odpadů nevznikají toxické produkty. Tento sáček lze bez problému odložit do normálního odpadu.

## **2. Technické parametry**

<b>Napájení</b>	:	230V/50Hz; 10VA
<b>Vstupy</b>	:	5 x linka AUT s přídrží 24 x linka MB
<b>Výstupy</b>	:	1 x RJ konektor pro připojení externího telefonu 1 x svorka pro nahrávání signálu sběrnice 2 x svorky s kontakty rozhlasových okruhů 125V/0,5A ss 1 x svorka modulace rozhlasu 1,55V
<b>Počet sběrnic</b>	:	jedna
<b>Vyzváněcí napětí do linky MB</b>	:	80V/25Hz
<b>Volby do linky AUT</b>	:	pulsní nebo tónová
<b>Ochrana linek proti přepětí</b>	:	hybridními bleskojistkami
<b>Rozměry</b>	:	viz rozměrový náčrt

## **3. Popis zařízení**

MODIS je modulární dispečerský systém, sloužící k hovorové komunikaci dispečera s jednotlivými účastníky, pružně přizpůsobitelný počtu a typu účastnických linek. Skládá se z ovládacího pultu s klávesnicí a z rozvaděče, obsahujícího napájecí zdroj, přípojovací svorky a příslušný počet účastnických desek. Pult je s rozvaděčem propojen jedním vícežilovým kabelem.

MODIS – Z29 je telefonní zapojovač, sloužící ke komunikaci dispečera s jednotlivými účastníky na linkách typu AUT a MB prostřednictvím externího telefonního přístroje. Je možno obsloužit pět linek AUT a 24 linek MB.

Zapojovač je vybaven jednou sběrnicí bez možnosti propojení více účastníků, hovorový signál z této sběrnice je vyveden na výstupní svorku a je možno jej použít k nahrávání na magnetofon. Jako dispečerský telefonní přístroj je standardně dodáván telefonní aparát Panasonic s možností hlasitého provozu.

Zařízení je dále vybaveno galvanicky odděleným modulačním zesilovačem pro externí rozhlasovou ústřednu, má vlastní mikrofon a dva reléové výstupy pro ovládání rozhlasových okruhů.

### **3.1. Popis ovládacího pultu**

Ovládací pult se skládá z plastové skříňky, desek plošných spojů DZ 535, DMKH 40 a membránové klávesnice. Ta je doplněna plastovým krytem reproduktoru a mikrofonu. Pult je vhodné umístit na desce pracovního stolu operátora. Základní varianta zařízení MODIS – Z29 je osazena tlačítky:

- 5 x tlačítko pro navolení linky AUT
- 24 x tlačítko pro navolení linky MB
- 2 x tlačítko pro ovládání rozhlasových okruhů
- 1 x tlačítko gong
- 1 x tlačítko modulace rozhlasu
- 1 x tlačítko vyzvánění
- 1 x tlačítko vypnutí akustické návěsti

### **3.2. Popis rozvaděče**

Rozvaděč se skládá z plastové skříňky a desky plošného spoje KR DZ, nesoucí kompletní síťový napájecí zdroj, šroubovací svorky pro připojení linek a konektory pro zasunutí jednotlivých typů desek plošných spojů. Rozvaděč je konstrukčně uzpůsoben k montáži na zeď, s pultem je propojen jedním kabelem s konektory CAN 15. Pro správnou funkci ochranných obvodů proti přepětí je nutno zařízení řádně uzemnit pomocí svorky A 41.

## **4. Návod k obsluze**

### **4.1. Převzetí hovoru**

Je-li dispečer volán z libovolné linky, je na tuto skutečnost upozorněn trvalým akustickým signálem a svitem červené LED diody u tlačítka příslušné linky. Vede-li již dispečer nějaký hovor, akustická návěst je pouze krátkodobá s periodou několika sekund, popř. je možno ji zcela vyřadit stisknutím tlačítka „vypnutí návěstí“. Převzetí hovoru se provede zvednutím telefonu a stisknutím příslušného účastnického tlačítka. Červená dioda zhasne, rozsvítí se zelená LED dioda a je možno uskutečnit hovor. Spojení se ukončí opětovným stisknutím téhož tlačítka, převzetím jiného účastníka nebo zavěšením telefonu.

### **4.2. Odchozí volání do linky AUT**

Po zvednutí telefonu a stisknutí tlačítka příslušné linky se rozsvítí zelená LED dioda a ve sluchátku obdržíme oznamovací tón z ústředny. Nyní je možno volit telefonní číslo nebo vyvolat číselnou sekvenci z paměti telefonního přístroje a uskutečnit hovor. Stisknutím tlačítka jiné linky přechází původně navolená AUT linka do přídrže, což je signalizováno současným svitem zelené i červené LED diody u tlačítka této linky. Opětovným stisknutím téhož tlačítka se provede návrat z přídrže k původnímu účastníkovi. V daném okamžiku může být v přídrži pouze jeden účastník. Spojení se ukončí opětovným stisknutím téhož tlačítka nebo zavěšením telefonu.

### **4.3. Odchozí volání do linky MB**

Po zvednutí telefonu a stisknutí tlačítka příslušné linky se rozsvítí zelená LED dioda a dojde k jednorázovému vyzvonění této linky. V případě potřeby je možno linku dodatečně přizvonit stisknutím tlačítka „vyzvánění“, ve sluchátku je toto signalizováno přerušovaným tónem. Po vyzvednutí linky na druhé straně dojde k navázání spojení a je možno uskutečnit hovor. Spojení se ukončí opětovným stisknutím téhož tlačítka, převzetím jiného účastníka nebo zavěšením telefonu.

### **4.4. Použití rozhlasu**

Tlačítka „rozhlas 1“ nebo „rozhlas 2“ dispečer navolí příslušné rozhlasové okruhy, svítí příslušné zelené LED diody a dojde k sepnutí kontaktu v rozvaděči, tlačítkem „gong“ lze vyslat přibližně 2 s výzvu před vlastním hlášením, po stisknutí tlačítka „modulace“ je přiváděn modulační signál na výstupní svorku v rozvaděči. Snímací mikrofon je umístěn v pultu pod plastovou mřížkou a jeho citlivost je dostatečná pro hovor ze vzdálenosti asi 0,5 m. Při hlášení do rozhlasu je možno tlačítkem „vypnutí návěstí“ zablokovat případný akustický signál při žádosti o spojení (svítí červená LED dioda), opětovným stiskem lze akustickou návěst opět připnout. Režim rozhlasu se opustí opětovným stlačením tlačítek „rozhlas 1“ resp. „rozhlas 2“.

## **5. Záruka a Servisní zajištění**

Záruční doba na zařízení MODIS – Z29 je poskytována v době trvání **24 měsíců** od uskutečnění prodeje zákazníkovi. Servis je zajišťován výrobcem dle požadavků zákazníka.

č. tel.: **476 706 732**

## **6. Dodavatel**

Modulární dispečerský systém MODIS – Z29 vyrábí a dodává společnost

**ELSVO-MOST s. r. o.**  
**ul. Dělnická 21**  
**434 01 MOST**  
**fax: 476 706 678**  
**tel.: 476 706 732**

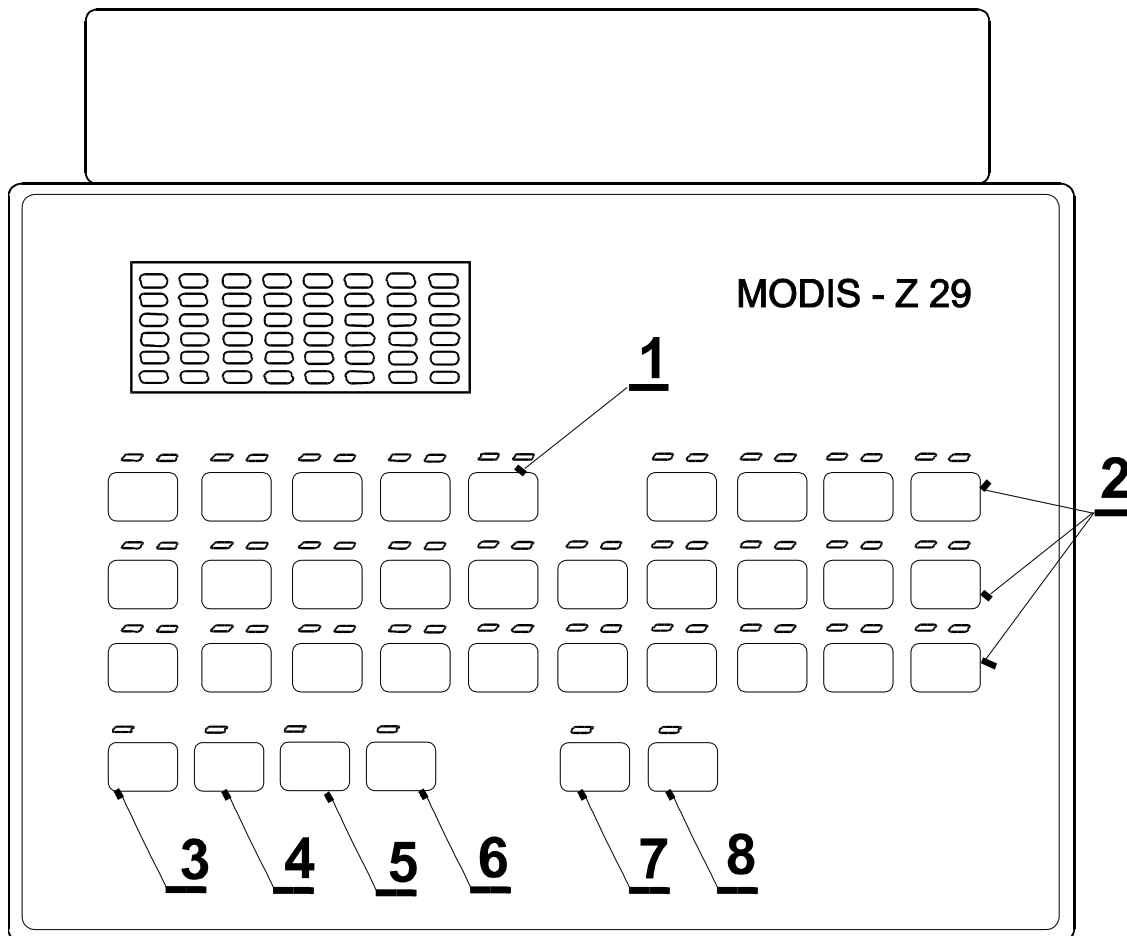
http:// [www.elsvo.cz](http://www.elsvo.cz)  
e-mail: [info@elsvo.cz](mailto:info@elsvo.cz)

**Montážní práce, či jakýkoliv servisní zásah svěřte osobě znalé nebo specializovanému servisu.**

**PŘÍLOHY:**

**Popis čelního panelu MODIS - Z29**

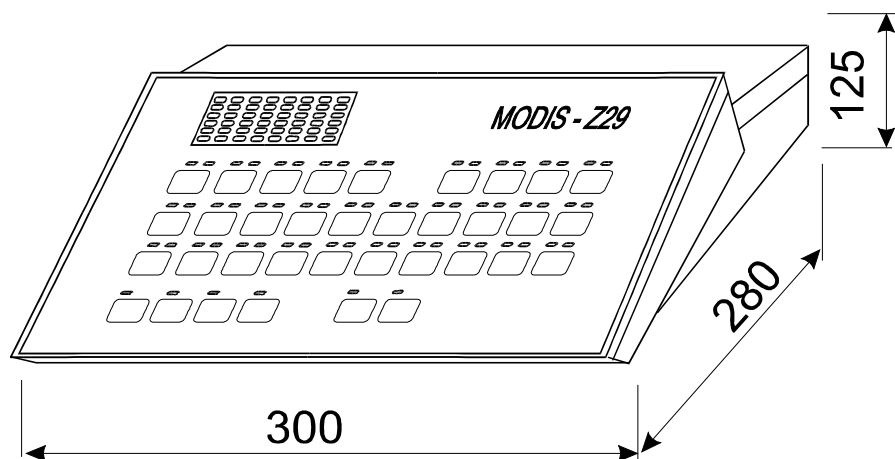
---



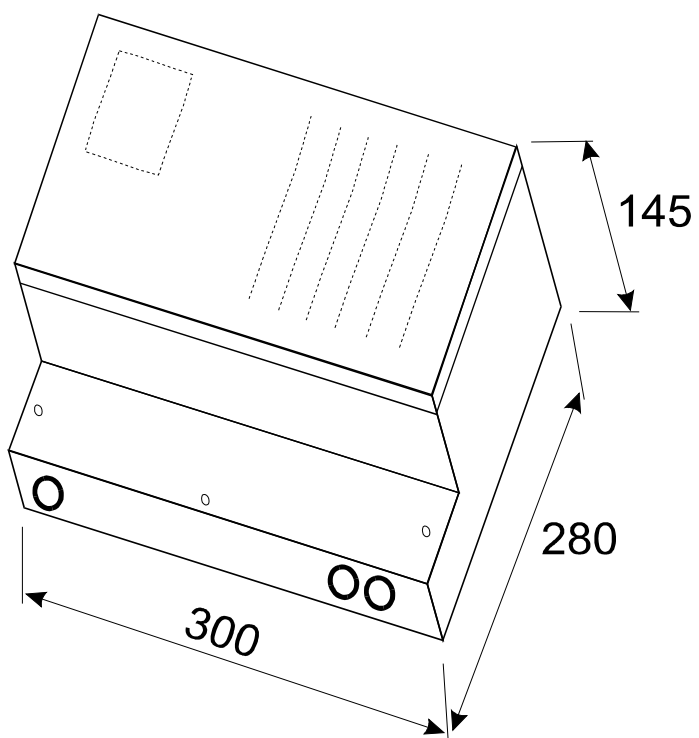
- 1 - linky AUT 1 - 5
- 2 - linky UB nebo MB 1 - 24
- 3 - tlačítko ROZHLAS 1
- 4 - tlačítko ROZHLAS 2
- 5 - akustická výzva GONG
- 6 - tlač. MODULACE
- 7 - tlač. VYZVÁNĚNÍ
- 8 - tlač. VYPNUTÍ AKUSTICKÉ NÁVĚSTI

Rozměrový náčrt

Pult MODIS-Z29



Rozvaděč



\* všechny rozměry v mm

